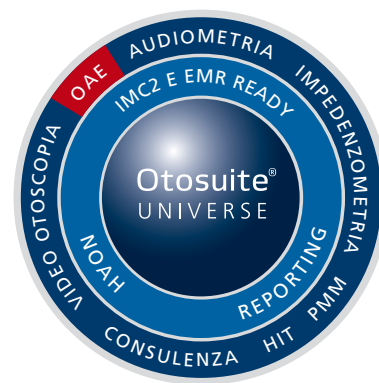


Madsen® Capella²

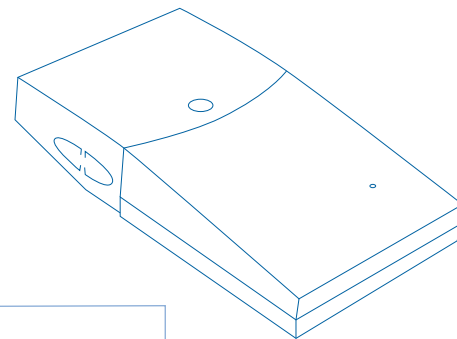


Il nuovo standard d'eccellenza
per i test OAE



otometrics
a division of natus

Madsen® Capella²



Accoppiatore integrato:
facilmente accessibile,
cavità estraibile per rapide
verifiche della sonda.



**"Plug and play" e alimentazione
via USB:** grazie al suo design pratico
è possibile spostarsi senza problemi
all'interno della struttura, perché è
sufficiente una porta USB per l'alimentazione.



Misurazioni precise:
garantite da una sonda di
comprovata e ben documentata
validità.



Per visualizzare il video su Madsen Capella²
visitare www.otometrics.it/capella2

Madsen Capella² di Otometrics è il risultato di una partnership tecnologica tra un'azienda di punta nell'ambito delle otoemissioni cliniche e il leader della strumentazione audiologica. Offre la possibilità di effettuare un'analisi accurata e obiettiva della funzione cocleare su persone di tutte le età.

L'ottima interfaccia utente di Madsen Capella² integrata a Otosuite presenta funzionalità che superano largamente gli altri sistemi OAE attualmente disponibili sul mercato e, come gli altri strumenti clinici di Otosuite, consente di continuare a fornire ai pazienti la migliore assistenza possibile senza compromettere l'efficienza del flusso di lavoro.

I FATTI

- Moduli disponibili: DP (incluso diagramma DP e DP I/O), TE e SOAE
- Confronto dei dati storici dei test, incluso il fit della sonda e il confronto per punto dello spettro
- Scelta della taratura a emissione di frequenze o ottimizzata in situ per una maggiore precisione della misurazione
- Funzione PrecisePoints™ per una facile selezione della frequenza di test
- Fit della sonda prima e dopo il test compresa la correlazione del segnale
- Sovrapposizioni controllate dall'utente.

Potente. Intuitivo. Versatile.

Madsen Capella² è il primo sistema OAE conforme agli standard internazionali stabiliti per i dispositivi diagnostici OAE. Oltre alla semplicità di utilizzo, fornisce caratteristiche dinamiche in un flusso di lavoro moderno.

- Controllo del fit della sonda sia all'inizio che alla fine della misurazione
- Test utente predefiniti
- Sequenze programmabili
- Capacità di scambiare i dati dell'orecchio
- Facile confronto dei risultati con i valori normativi

Tutto ciò garantisce un utilizzo più semplice e risultati più affidabili.



Interfaccia utente intuitiva.

Software intuitivo e facile da usare

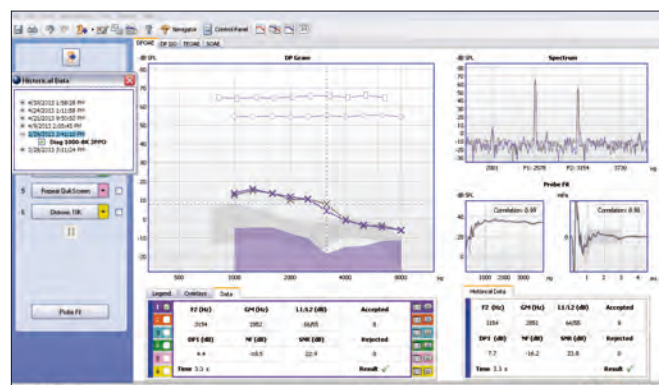
Madsen Capella² lavora con la piattaforma software Otosuite. È semplice da utilizzare, molto chiaro e straordinariamente potente. Tutti gli elementi chiave sono accessibili dall'intuitivo pannello di controllo. È possibile selezionare con pochi clic il test prescelto e le impostazioni di misurazione.

Flessibilità per assistenza di routine e avanzata

Madsen Capella² è talmente versatile da consentire un utilizzo sia per i test di routine sia per i casi più avanzati. Le diverse scelte di taratura dello stimolo e una selezione automatica della frequenza alternativa sono solo alcune delle caratteristiche che potranno migliorare il vostro modo di lavorare.

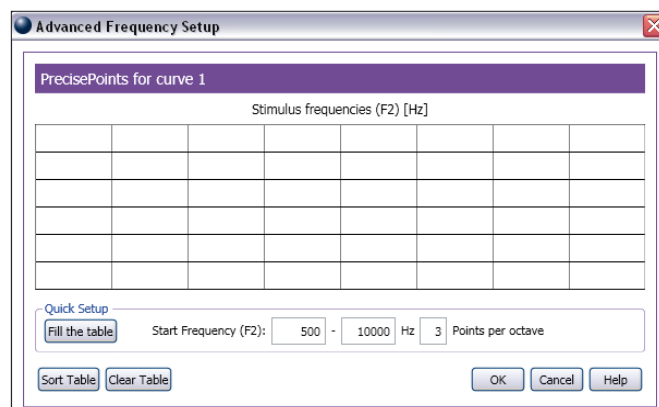
Sono disponibili due tipi di taratura dello stimolo: a emissione di frequenze e ottimizzata in situ. La taratura a

emissione di frequenze è indicata per quelle situazioni in cui è fondamentale la velocità. Può essere combinata con impostazioni di misurazione predefinite per effettuare test generali sui pazienti. Nei casi in cui è importante la precisione, la taratura ottimizzata in situ fornisce invece maggiore sicurezza e affidabilità nella raccolta dei dati. Grazie allo storico del fit della sonda e al confronto dei dati è possibile valutare con precisione i casi in cui le variazioni minime della risposta sono essenziali, come ad esempio quelli in cui il paziente è sottoposto a un trattamento con farmaci ototossici.



Storico del fit della sonda e confronto dei dati.

PrecisePoints™ è il modo più semplice per configurare con esattezza le frequenze desiderate per i test. Consente all'operatore di selezionare rapidamente le frequenze più utilizzate nei test audiometrici, come le frequenze per i test F2, o di impostare un intervallo con punti predefiniti per ottava. Gli utenti più esperti possono configurare manualmente qualsiasi combinazione di frequenze desiderata, fornendo un numero praticamente infinito di punti per ottava.



PrecisePoints™.



Uno studio organizzato per una maggiore produttività

Il software Otosuite® rende più facile ed intuitivo l'utilizzo di Madsen® Capella². Inoltre, consente di sfruttare al massimo il vostro tempo e le competenze riunendo audiometria, OAE, impedenza in un'unica soluzione, facile da usare. Otosuite clinico integrato ti permette di avere un flusso di lavoro più efficiente e offre ai tuoi clienti professionalità e un'esperienza assolutamente priva di traumi.



Conosci di più su sito www.otometrics.it/otosuite

natus

Natus Medical Denmark A/S. +45 45 75 55 55. otoinfo@natus.com
 Natus Medical Srl. +39 049 8911110. +39 049 8911316. infoitalia@natus.com
www.otometrics.it



otometrics
 a division of natus