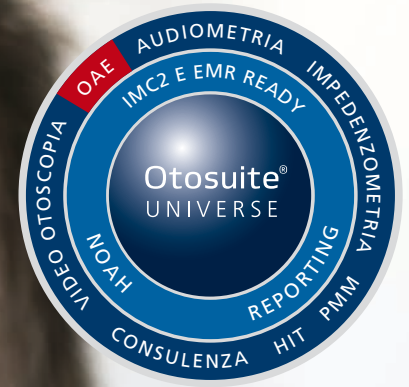


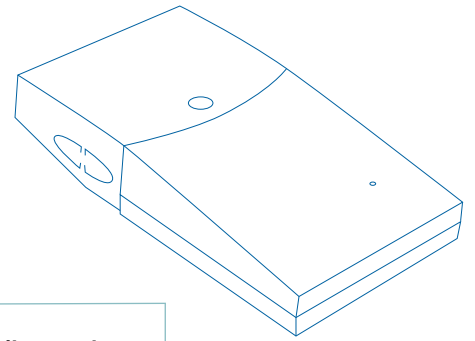
Madsen® Capella²



Lo standard d'eccellenza
per i test OAE

natus®

Potente. Intuitivo. Versatile.



Accoppiatore integrato:

facilmente accessibile, cavità estraibile per rapide verifiche della sonda.



"Plug and play" e alimentazione via USB: grazie al suo design pratico è possibile spostarsi senza problemi all'interno della struttura, perché è sufficiente una porta USB per l'alimentazione.



Misurazioni precise: garantite da una sonda di comprovata e ben documentata validità.

Madsen Capella² di Natus è il risultato di una partnership tecnologica tra un'azienda di punta nell'ambito delle otoemissioni cliniche e il leader della strumentazione audiologica. Offre la possibilità di effettuare un'analisi accurata e obiettiva della funzione cocleare su persone di tutte le età.

L'ottima interfaccia utente di Madsen Capella² integrata a Otosuite presenta funzionalità che superano largamente gli altri sistemi OAE attualmente disponibili sul mercato e, come gli altri strumenti clinici di Otosuite, consente di continuare a fornire ai pazienti la migliore assistenza possibile senza compromettere l'efficienza del flusso di lavoro.

I FATTI

- Moduli disponibili: DP (incluso diagramma DP e DP I/O), TE e SOAE
- Confronto dei dati storici dei test, incluso il fit della sonda e il confronto per punto dello spettro
- Scelta della taratura a emissione di frequenze ottimizzata in situ per una maggiore precisione della misurazione
- Funzione PrecisePoints™ per una facile selezione della frequenza di test
- Fit della sonda prima e dopo il test compresa la correlazione del segnale
- Sovrapposizioni controllate dall'utente

Madsen Capella² è il primo sistema OAE conforme agli standard internazionali stabiliti per i dispositivi diagnostici OAE. Oltre alla semplicità di utilizzo, fornisce caratteristiche dinamiche in un flusso di lavoro all'avanguardia.

- Controllo del fit della sonda sia all'inizio che alla fine della misurazione
- Test utente predefiniti
- Sequenze programmabili
- Capacità di scambiare i dati dell'orecchio
- Facile confronto dei risultati con i valori normativi

Tutto ciò garantisce un utilizzo più semplice e risultati più affidabili.



Interfaccia utente intuitiva.

Software intuitivo e facile da usare

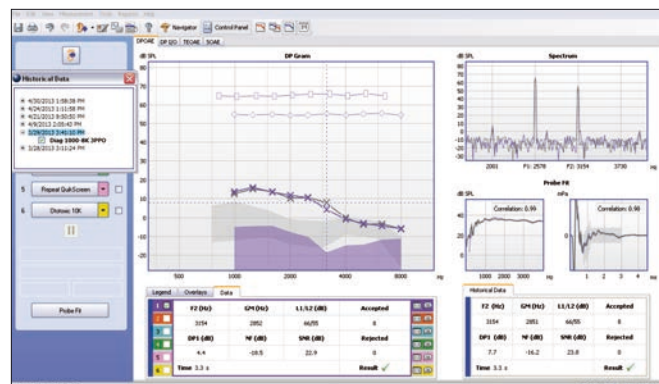
Madsen Capella² lavora con la piattaforma software Otosuite. È semplice da utilizzare, molto chiaro e straordinariamente potente. Tutti gli elementi chiave sono accessibili dall'intuitivo pannello di controllo. È possibile selezionare con pochi clic il test prescelto e le impostazioni di misurazione.

Flessibilità per assistenza di routine e avanzata

Madsen Capella² è talmente versatile da consentire un utilizzo sia per i test di routine sia per i casi più avanzati. Le diverse scelte di taratura dello stimolo e una selezione automatica della frequenza alternativa sono solo alcune delle caratteristiche che potranno migliorare il vostro modo di lavorare.

Sono disponibili due tipi di taratura dello stimolo: a emissione di frequenze e ottimizzata in situ. La taratura a emissione di frequenze è indicata per quelle situazioni in cui è fondamentale la velocità. Può essere combinata con impostazioni di misurazione predefinite per effettuare test generali sui pazienti.

Nei casi in cui è importante la precisione, la taratura ottimizzata in situ fornisce invece maggiore sicurezza e affidabilità nella raccolta dei dati. Grazie allo storico del fit della sonda e al confronto dei dati è possibile valutare con precisione i casi in cui le variazioni minime della risposta sono essenziali, come ad esempio quelli in cui il paziente è sottoposto a un trattamento con farmaci ototossici.



Storico del fit della sonda e confronto dei dati.

PrecisePoints™ è il modo più semplice per configurare con esattezza le frequenze desiderate per i test. Consente all'operatore di selezionare rapidamente le frequenze più utilizzate nei test audiometrici, come le frequenze per i test F2, o di impostare un intervallo con punti predefiniti per ottava. Gli utenti più esperti possono configurare manualmente qualsiasi combinazione di frequenze desiderata, fornendo un numero praticamente infinito di punti per ottava.

Advanced Frequency Setup

PrecisePoints for curve 1

Stimulus frequencies (F2) [Hz]

F2 (Hz)	GFI (dB)	L1,L2 (dB)	Accepted
3154	2081	6675	8
EP1 (dB)	NI (dB)	SNR (dB)	Rejected
4.6	-18.5	23.9	8
Time	3.3 s		Result

Quick Setup

Fill the table Start Frequency (F2): 500 - 10000 Hz 3 Points per octave

Sort Table Clear Table OK Cancel Help

PrecisePoints™.

Visualizza il video di Madsen Capella² sul sito hearing-balance.natus.com/capella2



Uno centro organizzato per una maggiore produttività

Il software Otosuite® rende più facile ed intuitivo l'utilizzo di Madsen Capella². Inoltre, consente di sfruttare al massimo il vostro tempo e le competenze riunendo audiometria, OAE, impedenza in un'unica soluzione, facile da usare. Otosuite clinico integrato ti permette di avere un flusso di lavoro più efficiente e offre ai tuoi clienti professionalità e un'esperienza assolutamente positiva.

Scopri di più sul sito hearing-balance.natus.com/otosuite

Informazioni su Natus

Leader per soluzioni e prodotti relativi a udito ed equilibrio, Otometrics è stato acquisito nel 2017 ed è ora conosciuto come Natus. Per quasi sessant'anni, abbiamo aiutato i medici a migliorare la vita dei loro clienti e dei loro pazienti fornendo la nostra conoscenza, soluzioni e servizi affidabili e una partnership di fiducia. Continuiamo a sviluppare, produrre e commercializzare strumentazione audiologica, otoneurologica e vestibolare in oltre 80 paesi con marchi di fiducia, tra cui Madsen®, Aurical®, ICS®, Otoscan® e Bio-logic®. Natus è il marchio globale dal quale i medici dipendono quando diagnosticano e trattano i disordini del sistema nervoso centrale e sensoriale per migliorare le condizioni del paziente. Per maggiori informazioni, visitate natus.com.

Sistemi per la diagnosi e la cura con un grande obiettivo. Il tuo benessere.

©2020 Natus Medical Incorporated. Tutti i diritti riservati. Tutti i nomi dei prodotti che appaiono in questo documento sono marchi registrati o marchi di proprietà registrati, concessi in licenza, promossi o distribuiti da Natus Medical Incorporated, le sue consociate o affiliate. **7-26-9061-IT Rev08**

natus®

Natus Medical Incorporated

natus.com