

Madsen® Capella²



Der Goldstandard für OAE-
Tests integriert in Otosuite

natus®

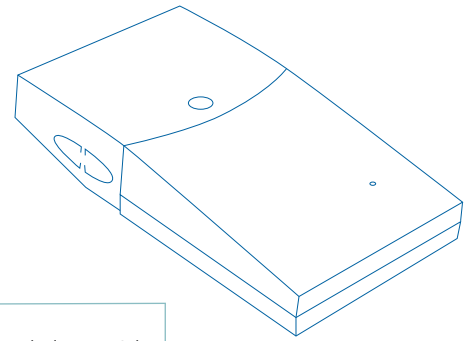
Patientenorientiert. Intuitiv. Flexibel.

Sondenprüfung:

Integriertes Testvolumen ermöglicht einfache und schnelle Sondenüberprüfung.



USB-powered: Plug-and-Play-Betrieb und Stromversorgung über USB.



Hohe Messgenauigkeit:
Klinisch erprobtes
Sondensystem.

Das Madsen Capella² von Natus ist das Ergebnis der Technologie-Partnerschaft mit einem Marktführer in der klinischen OAE-Diagnostik und ermöglicht Ihnen die objektive und genaue Analyse der cochleären Funktion für alle Altersgruppen.

Die intuitiv bedienbare Benutzeroberfläche der Madsen Capella² ist in die Otosuite[®] integriert und bietet Funktionen, die anderen OAE-Systemen auf dem Markt weit überlegen sind.

DIE FAKTEN

- Verfügbare Module:
DP (umfasst DP-Diagramm und DP I/O), TE und SOAE
- Vergleich bestehender Testdaten einschließlich Sondenanpassung
- Chirp- oder optimierte In-Situ-Kalibrierung für mehr Genauigkeit bei der Messung
- PrecisePoints™ für bequeme Auswahl der Testfrequenz
- Sondenanpassung vor und nach dem Test für mehr Zuverlässigkeit bei den Testergebnissen
- Benutzerdefinierte Überblendungen

Madsen Capella² ist das erste OAE-System, das die international gesetzten Standards an Geräte zur OAE-Diagnostik erfüllt. Es ist einfach zu benutzen und bietet zudem dynamische Features und einen modernen Workflow.

- Sondenanpassung vor und nach der Messung
- Voreingestellte Benutzertests
- Programmierbare Sequenzen
- Möglichkeit die Messdaten bei falscher Seitenauswahl der Ohren zu tauschen
- Einfacher Datenabgleich mit normativen Daten



Intuitiv bedienbare Benutzeroberfläche.

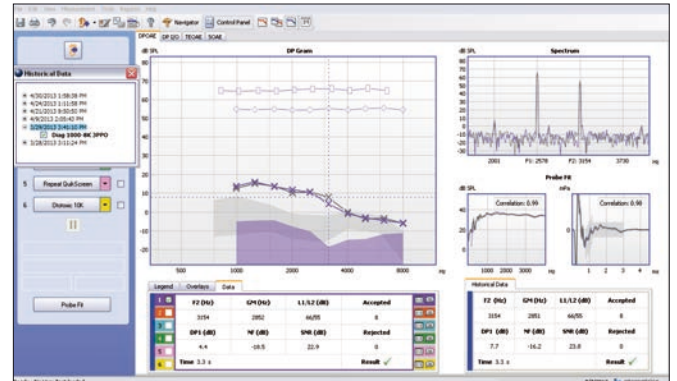
Intuitiv bedienbare Software

Madsen Capella² ist in die Otosuite Software integriert. Sie ist einfach anwendbar, sehr umfassend und extrem leistungsstark. Alle wesentlichen Funktionen sind über das intuitiv bedienbare Navigationsfeld aufrufbar und mit nur wenigen Klicks können Sie Ihre bevorzugten Test- und Messeinstellungen auswählen.

Flexibilität bei Routine- und weitergehenden Untersuchungen

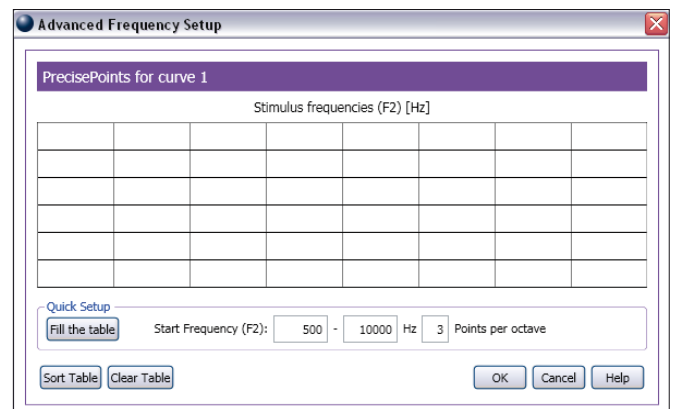
Die Madsen Capella² kann sowohl für Routineuntersuchungen als auch für weitergehende Untersuchungen eingesetzt werden. Mehrere Auswahlmöglichkeiten für die Stimulus-Kalibrierung und eine alternative automatische Frequenzwahl sind nur zwei Beispiele dafür, wie Sie Ihre Messungen schnell und effizient gestalten können.

Zu den Kalibrierungsmodi zählen die Chirp-Kalibrierung oder die optimierte In-Situ-Kalibrierung. Wählen Sie die Chirp-Kalibrierung bei Routineuntersuchungen. Weitergehende Untersuchungen werden bevorzugt mit der In-Situ-Kalibrierung durchgeführt. Die Verlaufskontrolle vereinfacht die Überwachung von Patienten mit ototoxischer Medikation.



Vergleich bestehender Testdaten einschließlich Sondenanpassung.

Mit PrecisePoints[™] können Sie ganz einfach und bequem die gewünschten Testfrequenzen Hertz-genau auswählen. Der Benutzer kann außerdem schnell die am häufigsten verwendeten Frequenzen auswählen oder einen Frequenzbereich mit vordefinierten Punkten pro Oktave einstellen.



Frequenzen bei PrecisePoints[™].

Sehen Sie sich unter hearing-balance.natus.com/capella2 das Video zur Madsen Capella² an.



Erreichen Sie mehr durch integrierte Prozesse

Mithilfe der Otosuite® Software ist die Bedienung des Madsen Capella² einfach und intuitiv. Durch das Zusammenführen von den verschiedenen Geräten für Audiometrie, OAE, Impedanz und Anpassung in eine vertraute und einfach zu bedienende Lösung hilft Otosuite Ihnen Ihre Zeit und Ihr Fachwissen bestmöglich zu nutzen. Damit verschafft Otosuite Ihnen mehr Effizienz in Ihren Prozessen und Ihren Patienten eine angenehmere und professionellere Untersuchung.

Erfahren Sie mehr unter hearing-balance.natus.com/otosuite

Über Natus

Otometrics, einer der führenden Anbieter von Produkten und Lösungen in den Bereichen Hör- und Gleichgewichtsdiagnostik, wurde im Jahr 2017 übernommen und gehört seitdem zu Natus. Seit beinahe 60 Jahren unterstützt Natus medizinisches Fachpersonal bei der Verbesserung der Lebensqualität ihrer Klienten und Patienten durch die Bereitstellung von ausgezeichneten Fachkenntnissen, zuverlässigen Lösungen und Dienstleistungen sowie vertrauensvollen Partnerschaften. Wir arbeiten kontinuierlich an der Entwicklung, Herstellung und Vermarktung von audiologischen, otoneurologischen und vestibulären Geräten in mehr als 80 Ländern, bekannt unter Markennamen wie Madsen®, Aurical®, ICS®, Otoscan® und Bio-logic®. Natus Medical Incorporated ist die globale Marke, auf die sich Ärzte und medizinisches Fachpersonal verlassen können, um durch die Diagnose und Behandlung von Erkrankungen des Zentralnervensystems und der Sinnesorgane die Gesundheit und das Wohlbefinden ihrer Patienten zu verbessern. Weitere Informationen finden Sie unter natus.com.

Lösungen für das Gesundheitswesen mit einem Ziel. Das Beste für Sie.

©2020 Natus Medical Incorporated. Alle Rechte vorbehalten. Alle auf diesem Dokument erscheinenden Produktnamen sind Marken oder eingetragene Marken im Besitz, lizenziert, beworben oder vertrieben von Natus Medical Incorporated, ihrer Tochtergesellschaften oder verbundenen Unternehmen. **7-26-9061-DE Rev08**

natus®

Natus Medical Incorporated

natus.com